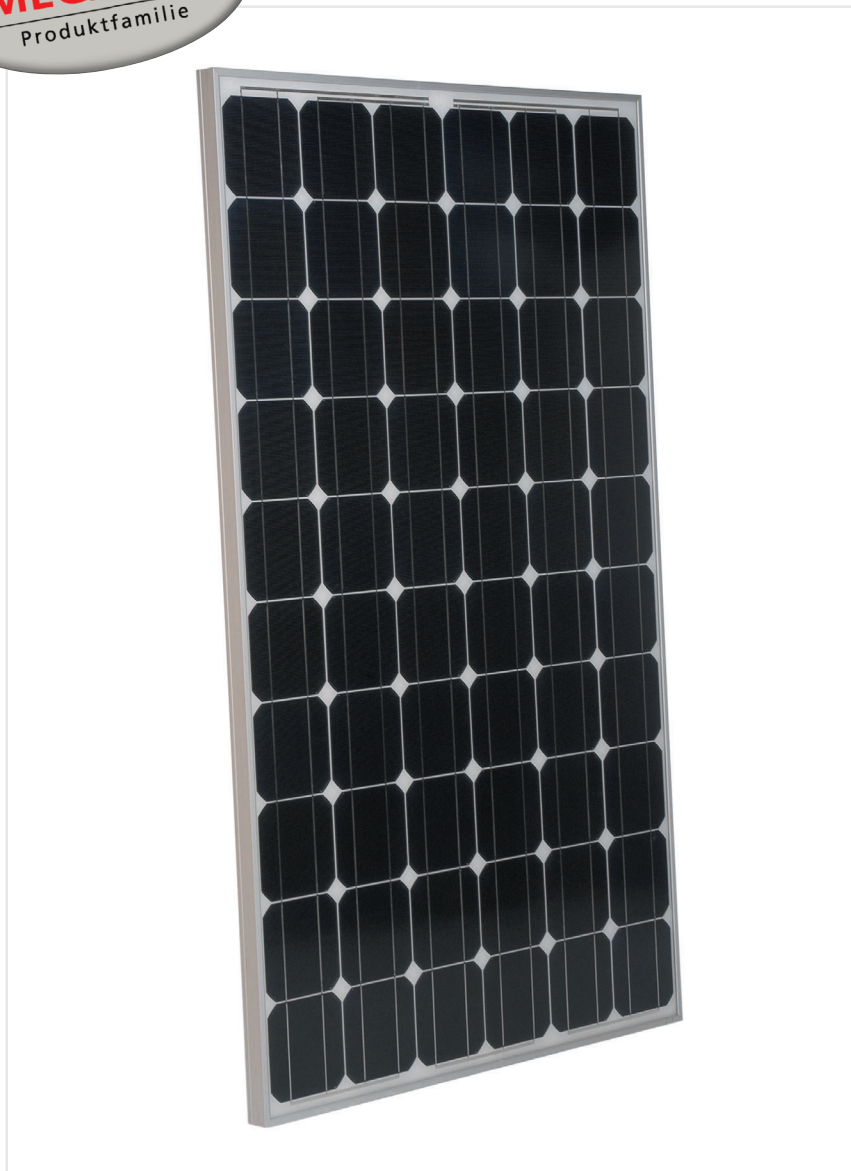


SOLARMODULE

Monokristallin

IBC-225M MEGALINE



geeignet für Netzeinspeisesysteme

Leistungsgarantien*

=> 25 Jahre (80%)

=> 12 Jahre (90%)

5 Jahre Produktgarantie*

für Schneelasten bis 5400PA geeignet

kleinste Leistungstoleranz $\pm 2,5\%$

6"-Plus-Zellen „Made in Germany“
von Q-Cells „Q6L-Mono“

Schutzklasse II auch für Anlagen
bis 860 V Systemspannung

IEC61215 Zertifikat

schnelle, kostengünstige Montage:

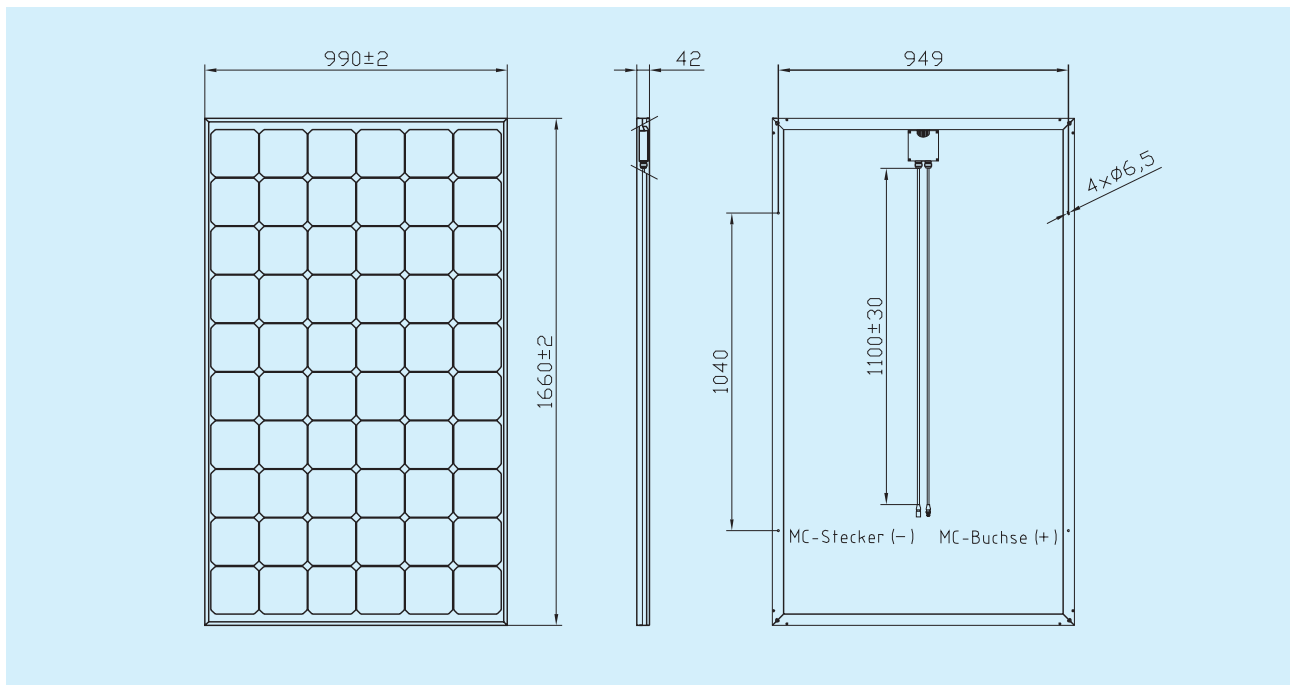
=> anschlussfertige Lieferung

=> vorkonfektionierte Kabel

=> Multi-Contact-Steckverbinder

=> integrierte Bypassdioden

100%-Endkontrolle mit Einzelerfassung
der elektrischen Kennwerte



Maßzeichnung IBC-225M

Technische Daten

Nennleistung	Wp	225
Garantierte Mindestleistung	Wp	219,4
Nennspannung	V	30,5
Nennstrom	A	7,38
Leerlaufspannung	V	37,3
Kurzschlussstrom	A	8,05
Temperatur-Koeffizient von I_{SC}	%/K	0,031
Temperatur-Koeffizient von U_{OC}	mV/K	-127
Temperatur-Koeffizient von P_{max}	%/K	-0,40
Länge	mm	1660
Breite	mm	990
Höhe	mm	42
Gewicht	kg	23,0
Montagebohrungen Ø 6,5 mm	Stück	4
Artikelnummer		200030225M

Elektrische Werte unter Standardtestbedingungen:
1000 W/m²; 25°C; AM 1,5.

Änderungen, die dem Fortschritt dienen, behalten wir uns vor.

* Maßgebend sind die vollständigen Garantiebedingungen in ihrer jeweils gültigen Fassung, welche Sie auf Anforderung von Ihrem IBC-Fachpartner erhalten.