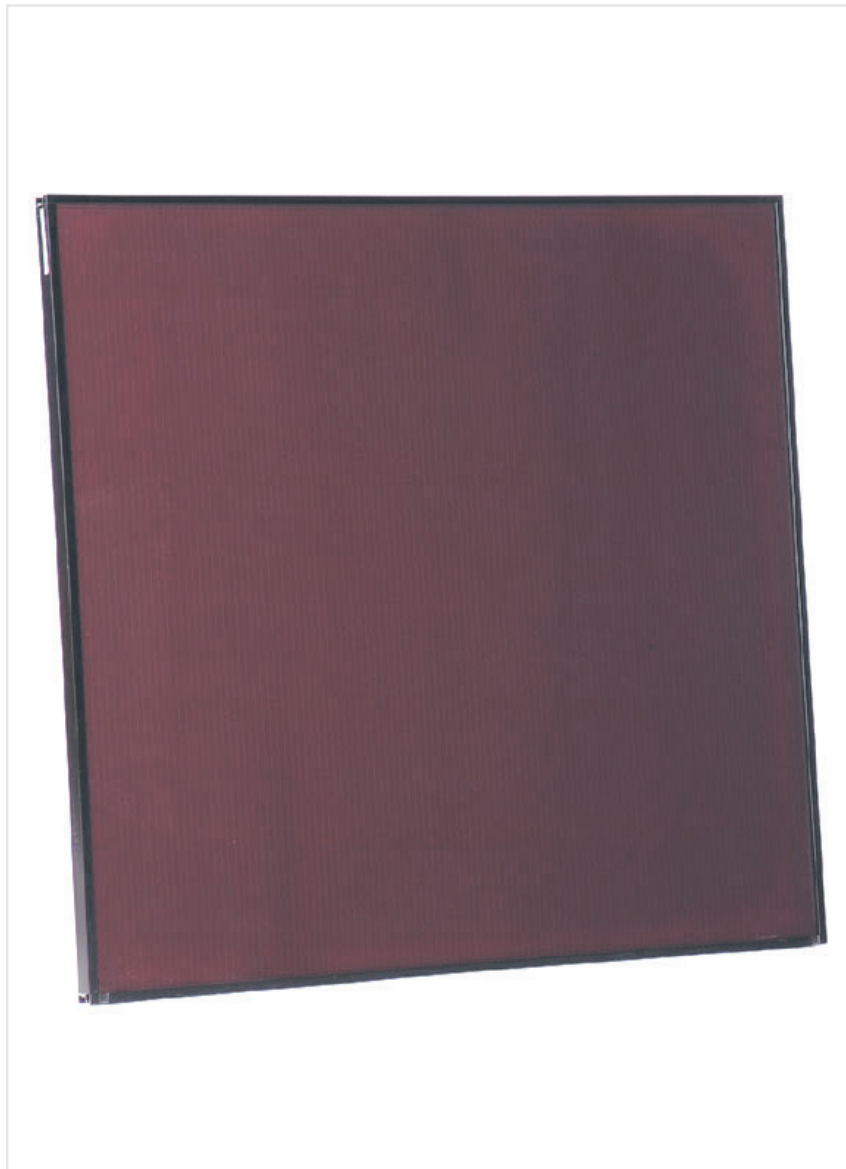


# SOLARMODULE

## Silizium-Dünnsfilm

### Kaneka K60



geeignet für Netzeinspeisesysteme

Leistungsgarantien\*

=> 25 Jahre (80%)

=> 12 Jahre (90%)

5 Jahre Produktgarantie\*

IEC 61646 getestet und zertifiziert

Schutzklasse II für Systeme bis 530 V

schnelle, kostengünstige Montage:

=> anschlussfertige Lieferung

=> vorkonfektionierte Kabel

=> Multi-Contact-Steckverbinder

=> integrierte Bypassdioden

Leistungstoleranz +10% ... -5%

höhere Anlagenerträge durch höhere Anfangsleistung

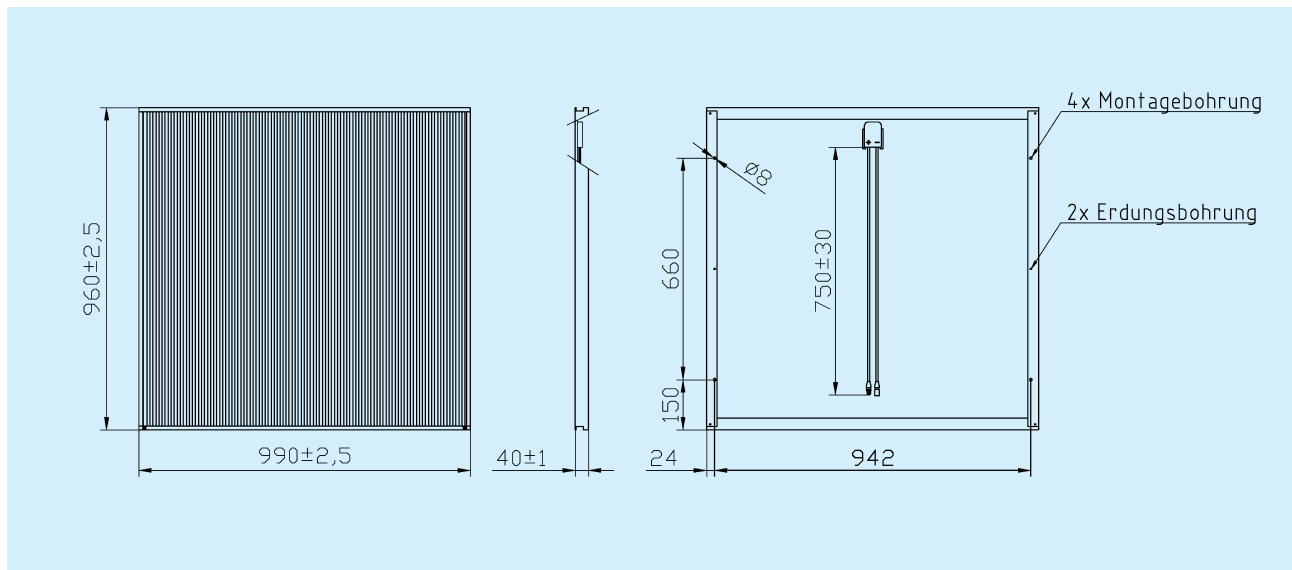
hohe Erträge auch bei hohen Modultemperaturen

extrem niedriger Materialverbrauch

Energierücklaufzeit weniger als 2 Jahre

hochwertiges, harmonisches Erscheinungsbild durch homogene Farbgebung von Rahmen und Fläche

100%-Endkontrolle mit Einzelerfassung der elektrischen Kennwerte für jedes Modul



Maßzeichnung Kaneka K60

## Technische Daten

		Stabilisierte Werte	Anfangswerte
Nennleistung	Wp	60,0	78,6
Garantierte Mindestleistung	Wp	57,0	74,6
Nennspannung	V	67,0	74,0
Nennstrom	A	0,90	1,06
Leerlaufspannung	V	92,0	95,6
Kurzschlussstrom	A	1,19	1,22
Temperatur-Koeffizient von $I_{SC}$	%/K	0,075	0,075
Temperatur-Koeffizient von $U_{OC}$	mV/K	-280	-280
Temperatur-Koeffizient von $P_{max}$	%/K	-0,23	-0,23
Maximale Systemspannung	V	530	530
Länge	mm	960	960
Breite	mm	990	990
Höhe	mm	40	40
Gewicht	kg	14,0	14,0
Montagebohrungen $\varnothing$ 8 mm	Stück	4	4

**Achtung:**  
Die Laserlinien müssen mindestens 5° geneigt sein. Bitte beachten sie die Montageanleitung.

Elektrische Werte unter Standardtestbedingungen:  
1000 W/m<sup>2</sup>; 25°C; AM1,5.

Elektrische Leistungswerte +10% ... -5%.  
Sonstige elektrische Werte ±10%.

Änderungen, die dem Fortschritt dienen, behalten wir uns vor.

\* Maßgebend sind die vollständigen Garantiebedingungen in ihrer jeweils gültigen Fassung, welche Sie auf Anforderung von ihrem IBC-Fachpartner erhalten.

Artikelnummer

240040060