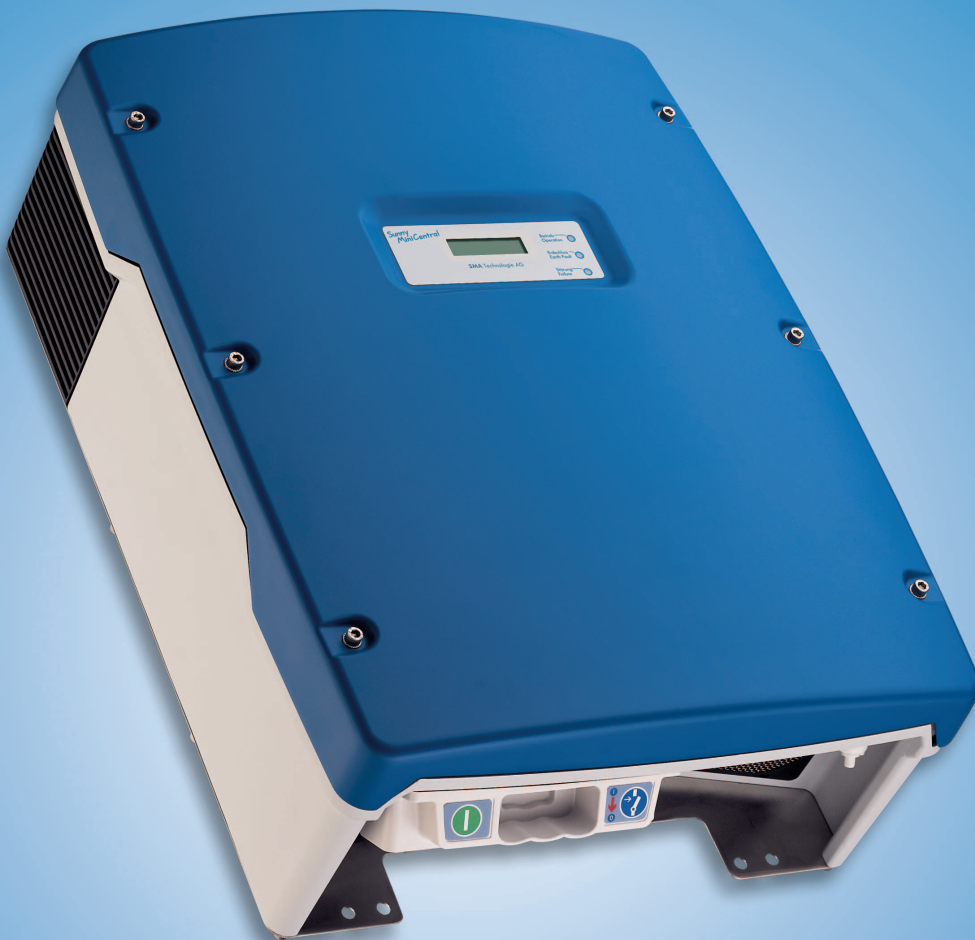


Sunny Mini Central

SMC 7000HV



Besonders geeignet für
Dünnschichtmodule

Sehr guter Wirkungsgrad für
Transformatorwechselrichter

OptiCool®:
Maximale Leistung bei hoher
Umgebungstemperatur durch
Zweikammerkühlsystem

SMA grid guard® 2:
Selbsttätige Freischnittstelle
nach DIN VDE 0126-1-1

Galvanische Trennung

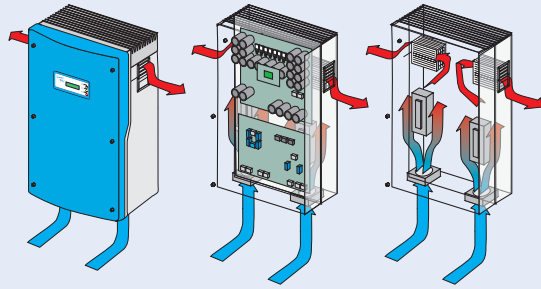
Electronic Solar Switch ESS:
Integrierter DC-Lasttrennschalter
nach DIN VDE 0100-712
(Option)

Automatische 50 Hz / 60 Hz
Netzfrequenz-Erkennung

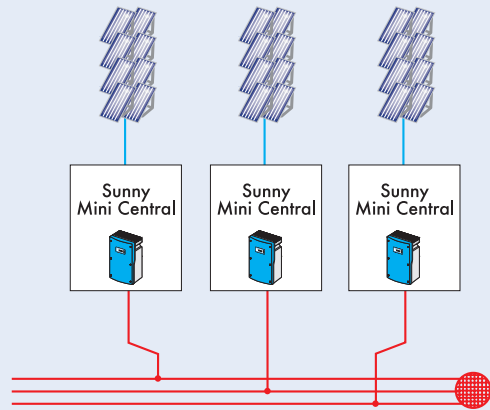
5 Jahre SMA Garantie

Der SMC 7000HV ist nicht nur der große Bruder der SMC 5000A und SMC 6000A mit höherer Leistung. Durch seinen erweiterten Eingangsspannungsbereich, die galvanische Trennung zwischen PV-Modulen und Stromnetz und seiner speziellen Performance eignet sich dieser Wechselrichter besonders für Anlagen mit Dünnschichtmodulen.

Gleichzeitig bietet der SMC 7000HV alle Vorteile, wie Sie sie von anderen SMC-Wechselrichtern gewohnt sind: Generatornaher Installation und Aufteilung der Anlage in mehrere Teile ermöglichen einen einfachen Aufbau und eine detaillierte Überwachung der Gesamtanlage.



OptiCool®: Zweikammerkühlsystem für hohe Nennleistungen bei hohen Umgebungstemperaturen



Verschaltungsbeispiel vom Sunny Mini Central (dreiphasiger Netzanschluss)

Technische Daten

Eingangsgrößen

Max. DC-Leistung
DC-Spannungsbereich
Nennbetriebsspannung ($U_{PV,nenn}$)
Max. MPP Spannung ($U_{MPP,max}$)
Max. DC-Spannung ($U_{DC,max}$)
Max. Eingangsstrom ($I_{PV,max}$)
DC-Spannungsrippel (U_{SS})
Max. Stringanzahl (parallel)
DC-Anschluss
Thermisch überwachte Varistoren
Erdschlussüberwachung
Verpolungsschutz

Ausgangsgrößen

AC-Dauerleistung ($P_{AC,max}$)
AC-Nennleistung ($P_{AC,nenn}$)
Max. Ausgangsstrom ($I_{AC,max}$)
Klirrfaktor des Netzstromes
AC-Nennspannung ($U_{AC,nenn}$)
AC-Nennfrequenz ($f_{AC,nenn}$)
Leistungsfaktor ($\cos \phi$)
Kurzschlussfestigkeit
Netzanschluss

Wirkungsgrad

Maximaler Wirkungsgrad (η_{Max})
Europäisch gewichteter Wirkungsgrad (η_{Euro})

Leistungselektronik

Schaltungskonzept
Netzüberwachung (DIN VDE 0126-1-1)
Anzahl der Einspeisephasen

Gehäuse

nach DIN EN 60529
Kühlungskonzept
Zulässige Umgebungstemperatur

Mechanische Größen

Gewicht
Breite / Höhe / Tiefe (mm)

Ausstattung

Kommunikation
Display
Garantie
DC-Trenneinrichtung
Anlagenüberwachung

SMC 7000HV

7500 W
335 V - 800 V
335 V
560 V
800 V
23 A
< 10 %
4
Steckverbinder (MC oder Tyco)
ja
ja
Kurzschlussdiode

7000 W
6650 W
31 A
< 4 %
220 V - 240 V
50 Hz / 60 Hz
1
ja, Stromregelung
AC-Klemme

96 %
95,3 %

Netzfrequenztransformator
SMA grid guard® 2
1

IP65 (staub- und strahlwasserfest)
OptiCool®
-25 °C bis +60 °C

65 kg
468 / 613 / 242

Optional: RS232/RS485/Funk
Standard: 2-zeiliges Display
5 Jahre (Optional: 10 Jahre)
Optional: ESS
Kompatibel z. B. mit Sunny Boy Control, Sunny Beam, Sunny WebBox und Sunny Portal