

Stringwechselrichter (SUN2000-33KTL-A)



Intelligent

- 4 MPPTs zur flexiblen Anpassung an verschiedene Layouts
- Intelligente Überwachung und schnelle Fehlersuche für 8 Strings
- Unterstützung von Power Line Communication (PLC)
- Unterstützung für Smart-String-I-V-Diagnose

Effizient

- Max. Wirkungsgrad 98,6 %, europäischer Wirkungsgrad 98,4 %

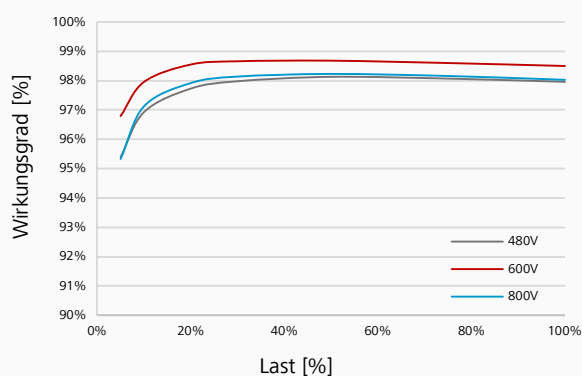
Sicher

- Integrierter DC-Trennschalter, sicher und praktisch für die Wartung
- Überspannungsableiter Typ II für DC und AC
- Erdschlussschutz
- FI-Schutzschalter

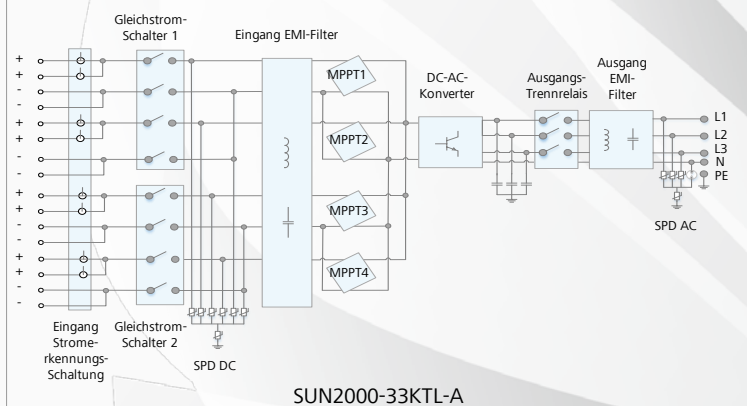
Zuverlässig

- Kühlung durch natürliche Konvektion macht externe Lüfter überflüssig
- Schutzart IP65

Wirkungsgradkurve



Schaltplan



Stringwechselrichter (SUN2000-33KTL-A)



| Technische Daten | SUN2000-33KTL-A |
|--|---|
| | Wirkungsgrad |
| Max. Wirkungsgrad | 98,6 % |
| Europäischer Wirkungsgrad | 98,4 % |
| | Eingang |
| Max. nutzbare DC-Leistung | 30.600 W |
| Max. Eingangsspannung | 1.100 V |
| Max. Strom pro MPPT | 22 A |
| Max. Kurzschlussstrom pro MPPT | 30 A |
| Min. Betriebsspannung / Start-Eingangsspannung | 200 V / 250 V |
| MPPT-Spannungsbereich bei Volllast | 480 V bis 800 V |
| MPPT-Betriebsspannungsbereich | 200 V bis 1000 V |
| Eingangs-Nennspannung | 620 V |
| Max. Anzahl Eingänge | 8 |
| Anzahl MPP-Tracker | 4 |
| | Ausgang |
| AC-Nennwirkleistung | 30.000 W |
| Max. AC-Scheinleistung | 33.000 VA |
| Max. AC-Wirkleistung (cosφ=1) | 30.000 W |
| Ausgangs-Nennspannung | 230 V/400 V, Standard 3 W+N+PE |
| AC-Nenn-Netzfrequenz | 50 Hz/60 Hz |
| Max. Ausgangsstrom (bei 400 V) | 48 A |
| Einstellbarer Leistungsfaktor | 0,8 naheilend... 0,8 voreilend |
| Max. harmonische Gesamtverzerrung | < 3 % |
| | Schutz |
| Trennvorrichtung, eingangsseitig | Ja |
| Schutz vor Inselbildung | Ja |
| DC-Verpolungsschutz | Ja |
| Überwachung auf Stringfehler an der Photovoltaikanlage | Ja |
| DC-Überspannungsableiter | Typ II |
| AC-Überspannungsableiter | Typ II |
| Isolationsüberwachung | Ja |
| Fehlerstromerkennung | Ja |
| | Kommunikation |
| Display | LED-Anzeigen |
| USB/Bluetooth +App | Ja |
| RS485 | Ja |
| PLC | Ja |
| | Allgemeines |
| Abmessungen (B×H×T, mit Montageplatte) | 930 × 550 × 283 mm (36,6 × 21,7 × 11,1 Zoll) |
| Gewicht | 60 kg (132,3 lb.), ohne Montageplatte 62 kg (136,7 lb.), mit Montageplatte |
| Betriebstemperaturbereich | -25 °C bis 60 °C (-13°F bis 140°F) |
| Kühlung | Natürliche Konvektion |
| Betriebshöhe | 4.000 m (13.123 ft) |
| Relative Luftfeuchtigkeit | 0 bis 100% |
| DC-Steckverbinder | Amphenol Helios H4 |
| AC-Steckverbinder | Wasserdichte PG-Verschraubung + OT-Steckverbinder |
| Schutzart | IP65 |
| Topologie | Transformatorlos |
| | Einhaltung von Normen |
| Sicherheit | EN/IEC 62109-1, EN/IEC 62109-2 |